

## Vakuovací stroje Mobilní volně stojící model - 25 m<sup>3</sup>/h, vstup pro inertní plyn

POL. #: \_\_\_\_\_

MODEL #: \_\_\_\_\_

PROJEKT # \_\_\_\_\_

SIS # \_\_\_\_\_

AIA # \_\_\_\_\_



602182 (EVP25A)

VAKUOVÝ BALICÍ STROJ,  
25M<sup>3</sup>/HOD, MOBILNÍ

### Zkrácená specifikace

#### Položka č.

Mobilní model z nerezové oceli AISI 304 s vypouklým průhledným víkem z PMMA plexiskla. Řízení úrovně vakua pomocí vysoce přesného senzoru. Vakuová komora se zaoblenými rohy pro snadné čištění. Digitální ovládací panel s 10 editovatelnými uživatelskými programy (vakuum, extra vakuum, doba svaření, procento plynu). Možnost externího vysávání v sáčcích nebo nádobách. Displej zobrazuje alarmová hlášení, pokud jsou zjištěny závady (např. potřeba cyklu čištění oleje). Včetně 3 podkládacích PE desek do komory. Délka svařovací lišty 455 mm. K dispozici je volitelná Bluetooth tiskárna štítků pro splnění požadavků HACCP (extra příslušenství).

### Hlavní funkce a vlastnosti

- Volně stojící vakuová balíčka na kolečkách s vakuovou pumpou (s olejovým mazáním).
- Řízení úrovně vakua pomocí vysoce přesného senzoru.
- Vakuová komora z nerezové oceli se zaoblenými rohy pro snadné čištění.
- Pevné, průhledné víko z PMMA (plexiskla) se zaoblenými hranami; otevře se automaticky na konci cyklu.
- Ovládací panel, odolný vůči kapalinám, vlhkosti, nečistotám a prachu.
- Digitální ovládací panel s 10 editovatelnými uživatelskými programy (vakuum, extra vakuum, doba svaření, procento plynu).
- Nastavitelný čas svaření 0,1 až 6 sekund.
- Specifický cyklus čištění oleje pumpy (H2Out).
- Automatická varování, pokud potraviny potřebují vychladnout (horké), selhání v procesu balení, chybějící plyn, výměna oleje.
- Včetně 3 pokládacích PE desek.
- Svařovací lišta 455 mm, snadno vyjímatelná pro čištění, s vysokým svařovacím tlakem (>200 kg při 99% vakuu).
- Se zařízením pro zvedání odnímatelné svařovací lišty.
- Příprava pro napojení na systém inertního plynu.

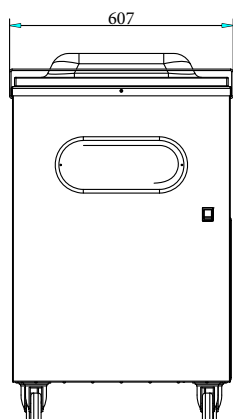
### Konstrukce

- Konstrukce výhradně z ušlechtilé nerez oceli AISI304.
- Volně stojící zařízení na 4 kolečkách, 2 s brzdou.
- Snadno přístupné vypouštění oleje.
- Chromované hliníkové tlakově lité panty.

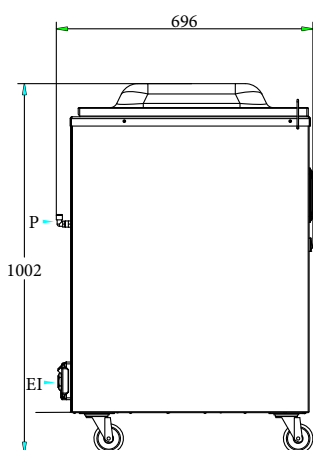
### Extra příslušenství

- Vložka s náklonem do komory pro balení tekutin (pro vakuové balicí stroje se svařovací lištou 400mm nebo jejími násobky). PNC 650241
- Tiskárna štítků, Bluetooth (pro štítky 50x60mm), s displejem (EN/IT) PNC 650243

SCHVÁLENO: \_\_\_\_\_

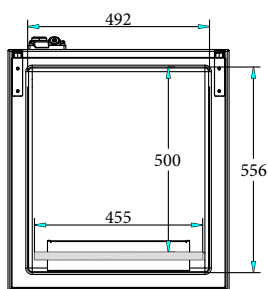


Zepředu



Boční

EI = Elektrické napojení



Shora

#### Elektro

##### Napětí:

602182 (EVP25A)

220-240 V/1N ph/50-60 Hz

##### Celkový příkon:

1.2 kW

#### Hlavní informace

##### Objem vany:

37.5 lt

##### Pumpa/vývěva:

 25 m<sup>3</sup>/h

##### Pozice svařovací lišty:

Vpředu

##### Délka svařovací lišty:

455 mm

##### Max rozměry komory (komora + víko):

556 x 492 x 175 mm

##### Pracovní rozměry komory:

500 x 492 x 110 mm

##### Počet podkládacích desek:

3

##### Vstup pro plyn:

2

##### Vnější rozměry, Šířka

607 mm

##### Vnější rozměry, Hloubka

696 mm

##### Vnější rozměry, Výška

1002 mm

##### Netto váha (kg):

115.5